

Enervent Neo

OMFATTANDE TEKNISKA DATA

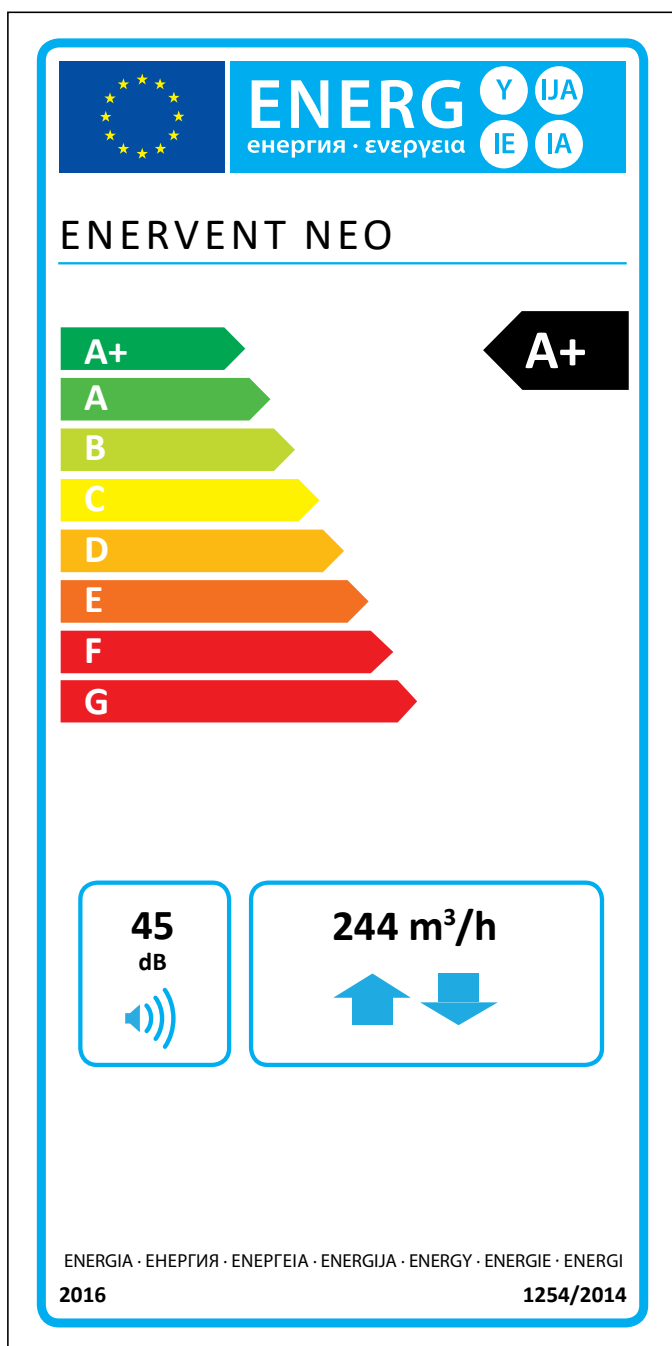


enervent

Enervent Neo

Enervent Neo lämpar sig bäst för medelstora fristående hus eller lägenheter. Det är även mycket lämpligt för offentliga utrymmen där en mindre luftmängd krävs.

Neo är ett nytt ventilationsaggregat inifrån ut. Dess nya isolationslösning gör aggregatet både lätt och i hög grad energieffektivt. Låg vikt och smärt design gör att Enervent Neo omdefinierar planering och installation av ventilationsaggregat.



The information on the energy label for this product has been defined with local demand control. Local demand control means that the ventilation unit continuously regulates the fan speed(s) and flow rates based on more than one sensor. Please remember to connect all local sensors (some sold as extra equipment) in order to achieve the declared energy class.

Tekniska data

Allmän information

Referensflöde i enlighet med Ekodesigndirektivet (50 Pa)	68 l/s
Luftvolym	27...100 l/s
Tryckskillnad	27 - 100 Pa
Läckage	externt < 2% (testtryck 250Pa) internt < 0,5%
Kanalstorlek	Ø 160 mm
Anslutning för spiskåpan	Ø 80 mm
Vikt	58 kg
Standard filter, 2 x kasettfilter	F7/M5
Filtermått (L x K x S)	456 x 227 x 25 mm
IP-klass	IP20
Kondensanslutning	¼"n invändig gänga
Märkspänning	230 V, 50 Hz
Märkström	Motorer 1.57 A totalt Elektrisk eftervärmare 4.6 A

Fläktar

Märkspänning	230 V, 50 HZ, EC-typpe i sisäisellä ohjauksella
Typ av fläktblad	Radiaalinen taaksepäin
Nominell effekt	83 W
Fläktstyrning eWind-styr	4 situationer (borta, hemma, effektivering, tidsinställd effektivering). Bägge fläktarna kan styras separat i alla situationer.

Värmeåtervinning

Typ av värmeväxlare	Roterande värmeväxlare
Material	Aluminium
Värmeväxlarens yta	76 m ²
Värmeväxlarens mått	435 x 200 (60 µ)
Värmeväxlarens motor	5 W
Ventilationsaggregatets årliga värmeåtervinningsgrad (EN 13141-7:2010)	83 %
Tilluftens årliga värmeåtervinningsgrad (EN 16798-3:2017) *	96 %
Frånluftens årliga värmeåtervinningsgrad (D5:2012)*	83 %

* tilluft +18°C, frånluft +21°C, avluftens temperaturbegränsning -7°C

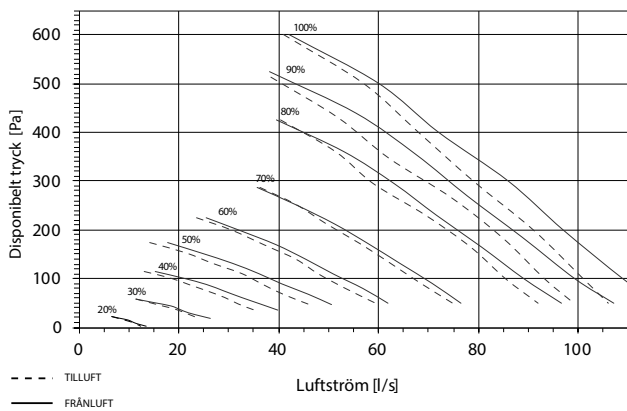
Övrig information

Material inuti höljet	EPP, bransäkert
Material utanpå höljet	Stålplåt, zinkbelagd, pulvermålad
Ljudnivå i tilluftskanalen vid fläkthastigheter på 20, 40, 60, 80 och 100 % L _{WA}	39, 52, 62, 68 dB
L _{pA'} dB(A), 10 m ² : ljudabsorption	41 dB
Elektrisk eftervärmeeffekt i standardutförande	1050 W



Kapacitetskurvor

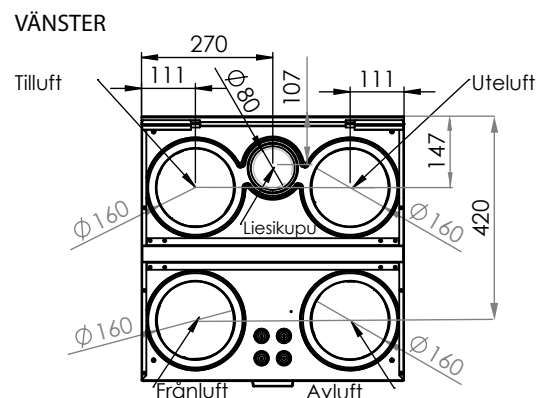
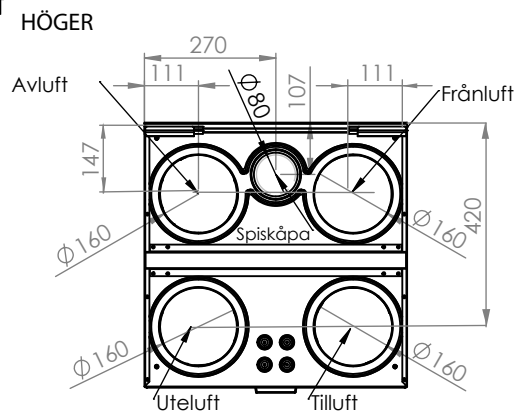
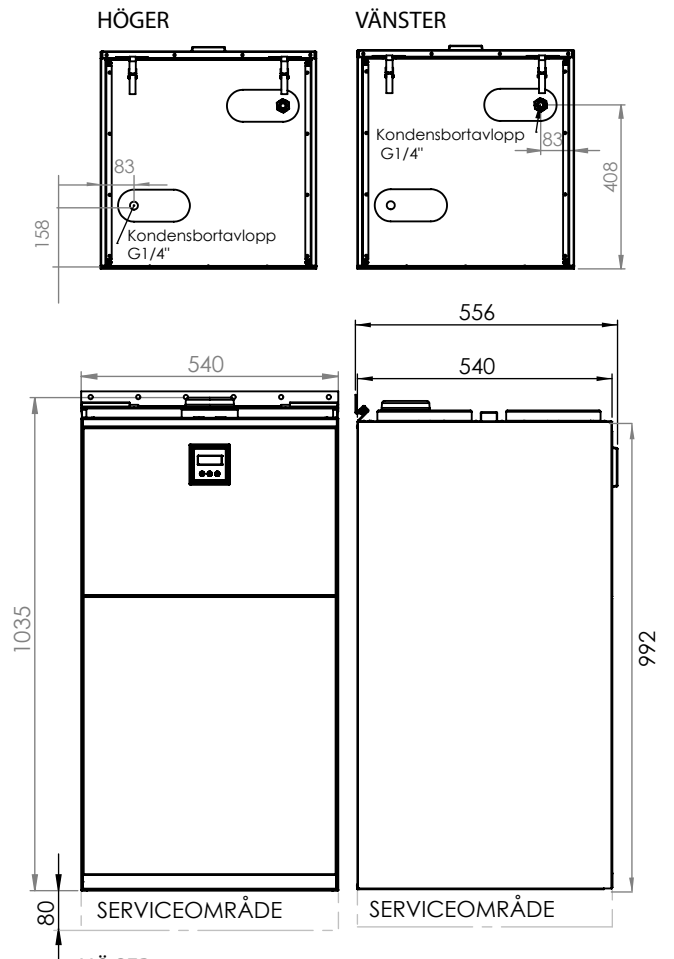
Neo till- och frånluftens kapacitetskurva med F7/M5 filter



Installation

Montering	Golv	Vägg	X	Tak
Ramalternativ		Höger	X	Vänster

Måttbilder



Ventener Ab
Tfn 010-482 6551
enervent@enervent.com
www.enervent.se

enervent